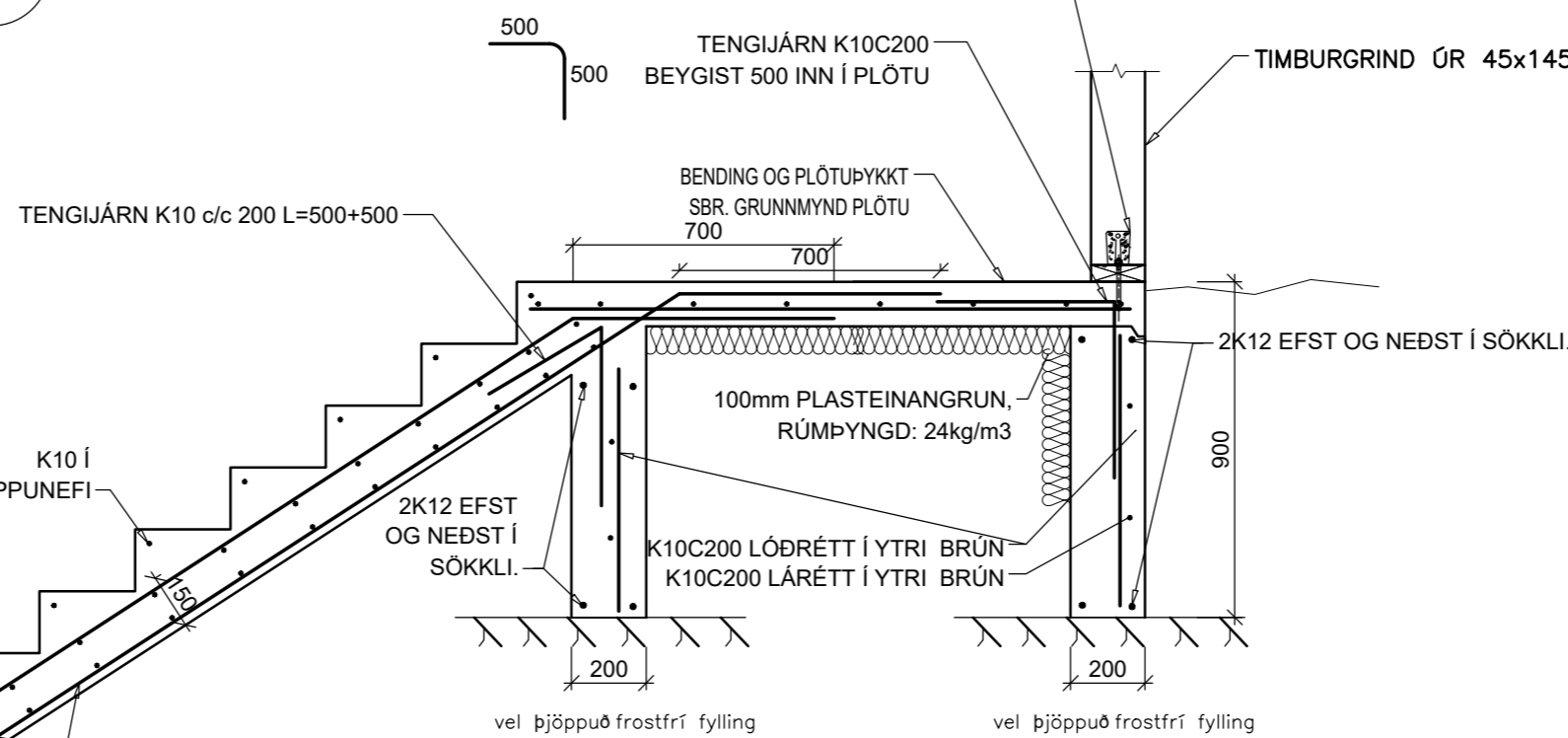
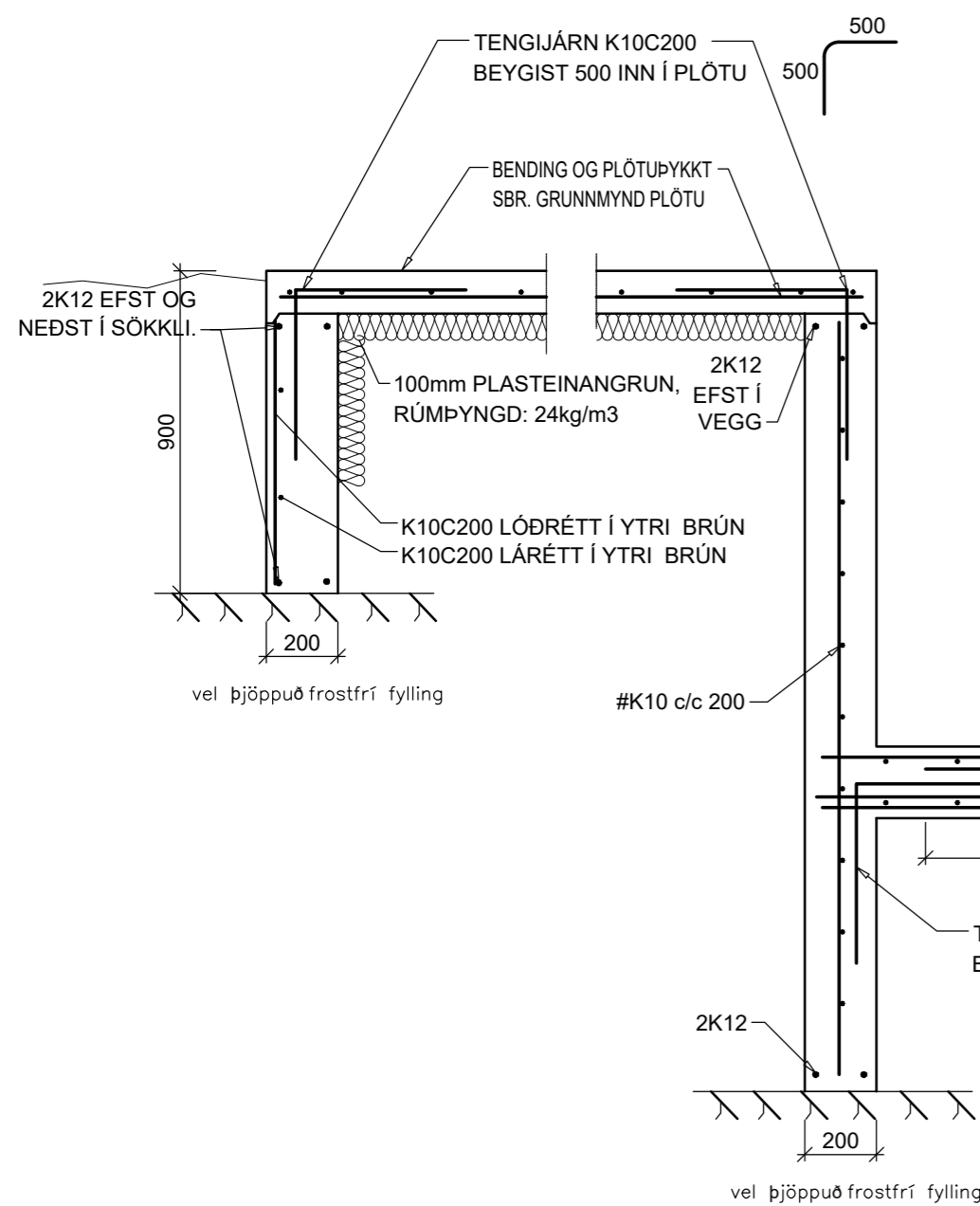


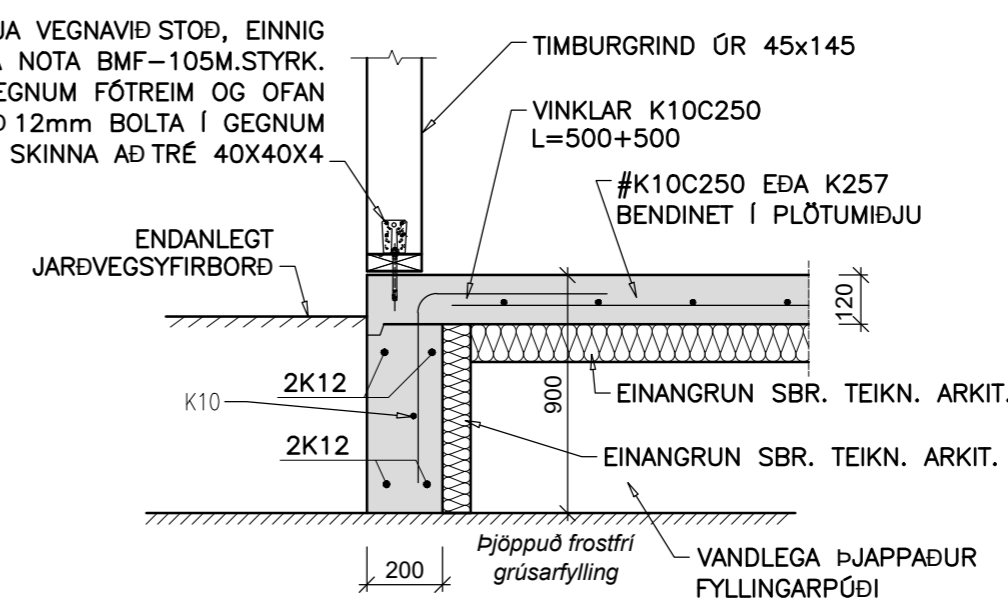
Vinkill BMF 160X50X3X40 BEGGJA VEGNAVIÐ STÖÐ, EINNIG MÁ NOTA BMF-105M.STYRK. FESTIST MEÐ M12 MÚRBOLTA Í GEGNUM FÓTREIM OG OFAN Í SÖKKUL. FESTIST MEÐ 12mm BOLTA Í GEGNUM VEGGSTÖÐ, SKINNA AÐ TRÉ 40X40X4

A Snið
2-0.1 1:20

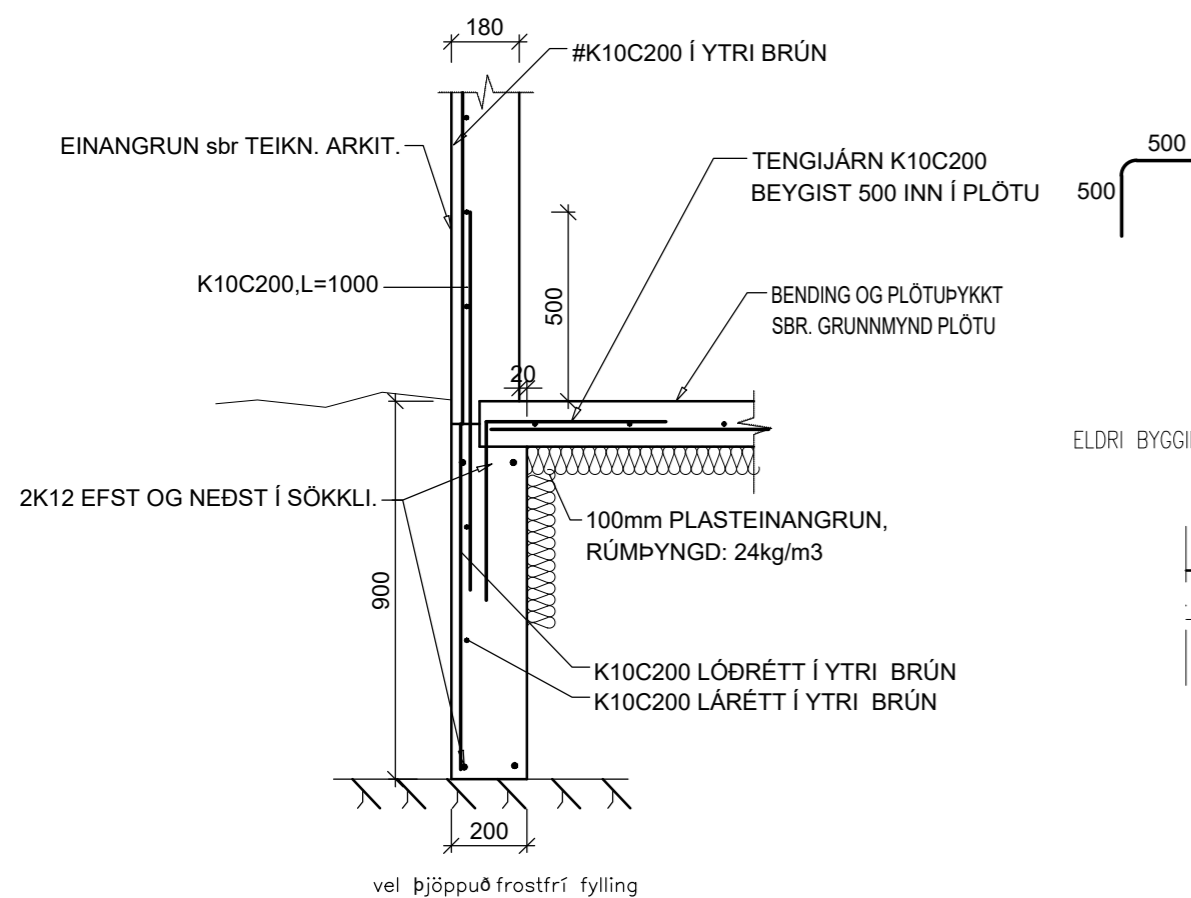


C SNEIÐING
2-0.1 Mkv. 1/20

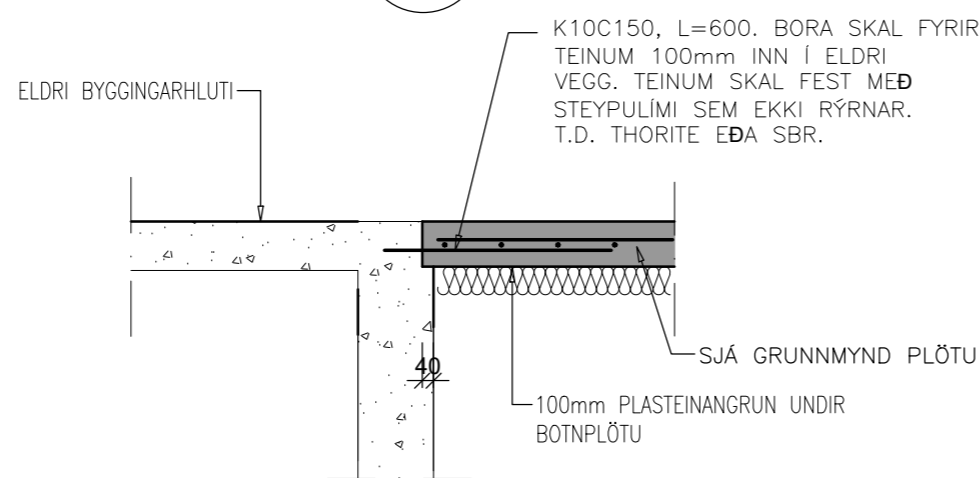
Vinkill BMF 160X50X3X40 BEGGJA VEGNAVIÐ STÖÐ, EINNIG MÁ NOTA BMF-105M.STYRK. FESTIST MEÐ M12 MÚRBOLTA Í GEGNUM FÓTREIM OG OFAN Í SÖKKUL. FESTIST MEÐ 12mm BOLTA Í GEGNUM VEGGSTÖÐ, SKINNA AÐ TRÉ 40X40X4



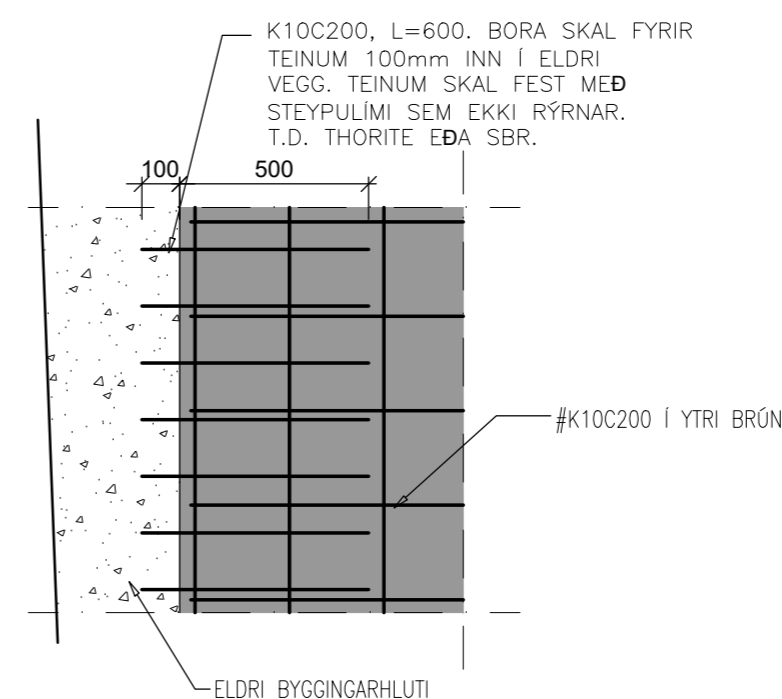
B Snið
2-0.1 1:20



D Snið
2-0.1 1:20



Snið **E**
1:20 2-0.1



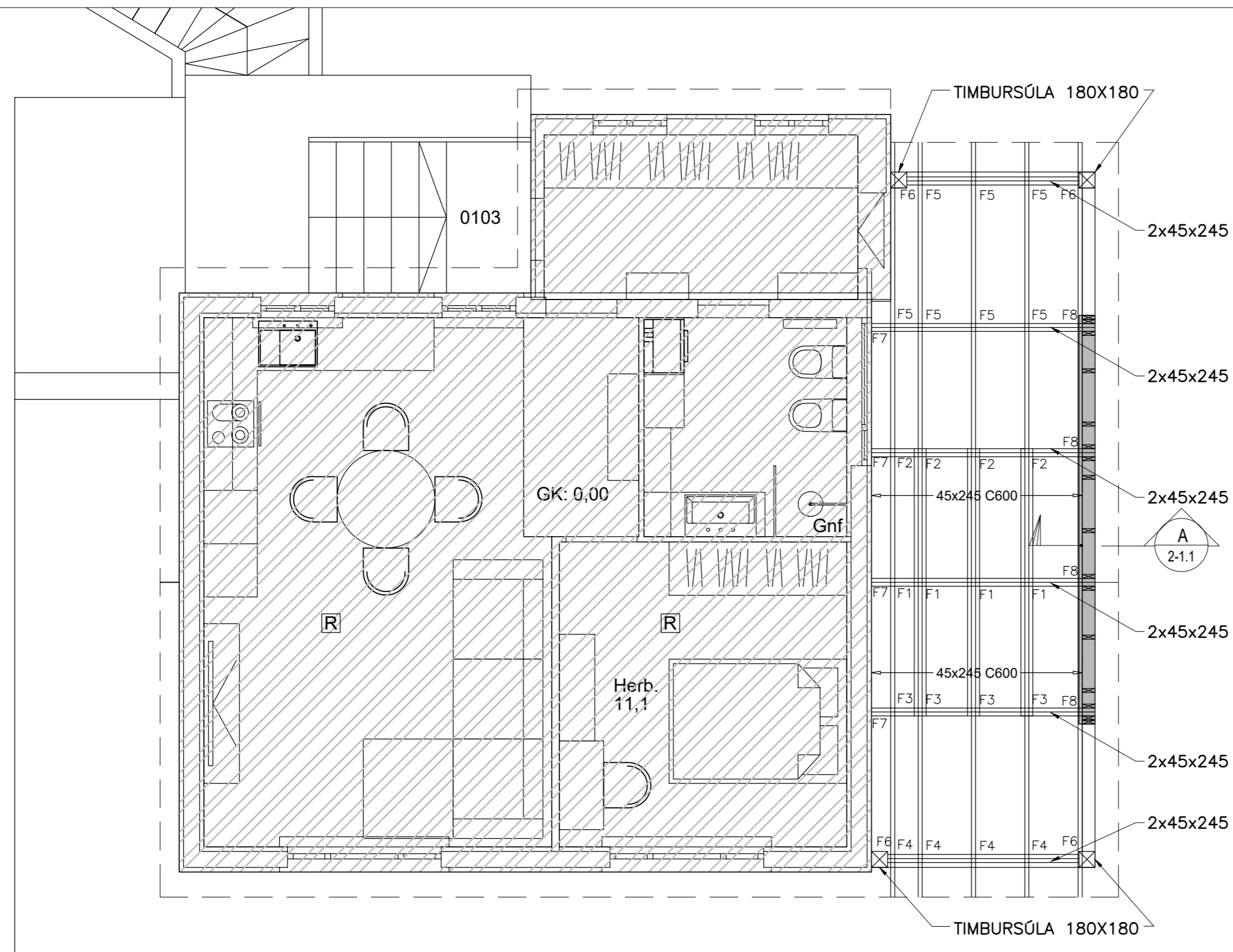
Verkfræðistofa Ívars Haukssonar ehf.
 Suðurlandsbraut 46, 108 Rvk
 Sími: 695-4337
 e-mail: ivar@vha.is
 Heimasíða: www.vha.is
 Kennitala: 540212-2790

Hannað í.H.	Teiknað í.H.	Samþykkt Kennitala
		110383-5339

REYKJAVÍKURVEGUR 4B
HAFNARFJÖRÐUR
BURÐARVIRKI
SNIÐ Í SÖKKLA

Mkv. 1:20	Teikn. nr. 2-0.2	Verk nr.
-----------	------------------	----------

Áritun samræmingarhönnuðar / hönnunarstjóra:	Útgáfa A	Dags. JAN '24
--	----------	---------------



SKÝRINGAR:

BURÐARVIÐIR:
NOTA SKAL STYRKLEIKAFLOKKAD TIMBUR Í FLOKKI C24 EDA BETRA, Í ALLT BURÐARVIRKI ÚR TIMBRI. LÍMTRÉ SKAL VERA GL-30C EDA BETRA.
VEGGJAGRINDUR ERU ÚR 45x145 C400-600 Í HORN Á ÖLLUM OPUM KEMUR VINKILL BMF 90 ÁN STYRKINGAR.
VIÐ HLIÐ GLUGGA/HURÐA-OPS KOMA 2.STK. 45X145 STODIR.
LAUSHOLT ERU ÚR 45X145 c/c 1200
BERANDI INNVEGGIR ERU ÚR 45x145 C600, EFNISGÆDI: C24 Á BÁÐAR HLIÐAR
BERANDI INNVEGGJA KOMI 12mm KROSSVIÐUR SEM NEGLIST VIÐ STODIR MED 2" KAMBSAUM c/c150. KROSSVIÐUR LEGGIST Í LÍM.

UTAN Á VEGGJAGRIND KOMI 9MM KROSSVIÐUR SEM NEGLIST VIÐ STODIR MED 2" KAMBSAUM c/c150. KROSSVIÐUR LEGGIST Í LÍM.

MILLI TIMBURS OG STEINS SKAL SETJA TVÖFALT LAG AF ASFALT PAPPA.

SPERRUR ÚR 45x245. LOFTUN VIÐ ÞAKKANTA SJÁ SÉRTEIKNINGU ARKITEKTS.

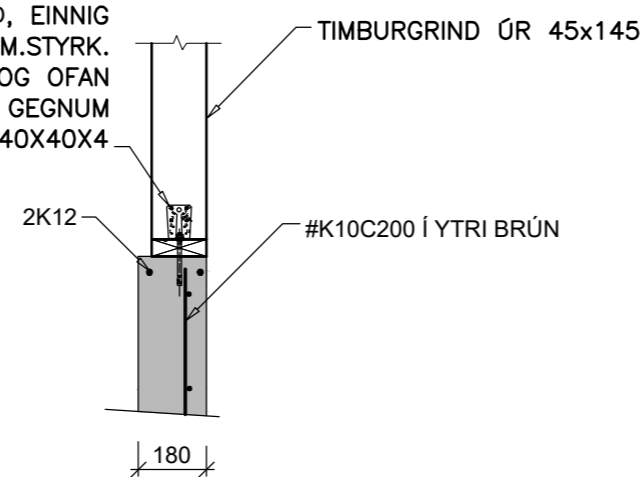
BERA SKAL FÚAVARNAREFNI Á ALLA SPERRUENDA OG SAMSKEYTI. EFNIS SKAL VERA HÚSPURRT, BEINT OG LAUST VIÐ STÓRA KVISTI OG SPRUNGUR. FÚAVÖRN SKAL BERA Á Í TVEIMUR UMFERÐUM OG ÞESS GÆTT AD TIMBRID SÉ EKKI BLAUTT. EKKI MÁ SAGA Í SPERRUR EDA SKERÐA Á NOKKURN HÁTT. BERA SKAL BLYMENJU(EDA SAMBÆRILEGT) Á ALLAR STÁLFASTINGAR.

ÞAKID ER HEILKLETT MED 25x150 OG NEGLIST KLÆÐNINGIN ALLS STADAR Í SPERRUR MED RIFLUDUM SKOTSAUM 3 STK.31/75 EDA SAMBÆRILEGU. NEGLINGARBORÐ SKULU VERA GÓÐ OG Í SEM MESTUM LENGÐUM.

BOLTAR Í TRÉVIRKI SKULU VERA HEIT- GALVANHÚÐADIR, GÆDAFLOKKUR 8.8. ALLT TIMBUR SKAL VERA ÚR STYRKLEIKAFLOKKUÐU EFNIS K18 EDA BETRA. ALLA ÓVARÐA BURÐARVIÐI SKAL FÚAVERJA MED A.M.K. TVEIMUR UMFERÐUM AF GRUNNFÚAVÖRN.

A Snið
2-1.1 1:20

Vinkill BMF 160X50X3X40 BEGGJA VEGNAVIÐ STOD, EINNIG MÁ NOTA BMF-105M.STYRK. FESTIST MED M12 MÚRBOLTA Í GEGNUM FÓTREIM OG OFAN Í SÖKKUL. FESTIST MED 12mm BOLTA Í GEGNUM VEGGSTOD, SKINNA AÐ TRÉ 40X40X4



Verkfræðistofa Ívars Haukssonar ehf.

VÍH

Suðurlandsbraut 46, 108 Rvk
Sími: 695-4337
e-mail: ivar@vha.is
Heimasíða: www.vha.is
Kennitala: 540212-2790

Hannað í.H. Teiknað í.H. Samþykkt: Kennitala 110383-5339

REYKJAVÍKURVEGUR 4B
HAFNARFJÖRÐUR

BURÐARVIRKI
GRUNNMYND ÞAKS

SNID

Mkv. 1:50 1:20	Teikn. nr. 2-1.1	Verk nr.
----------------------	----------------------------	----------

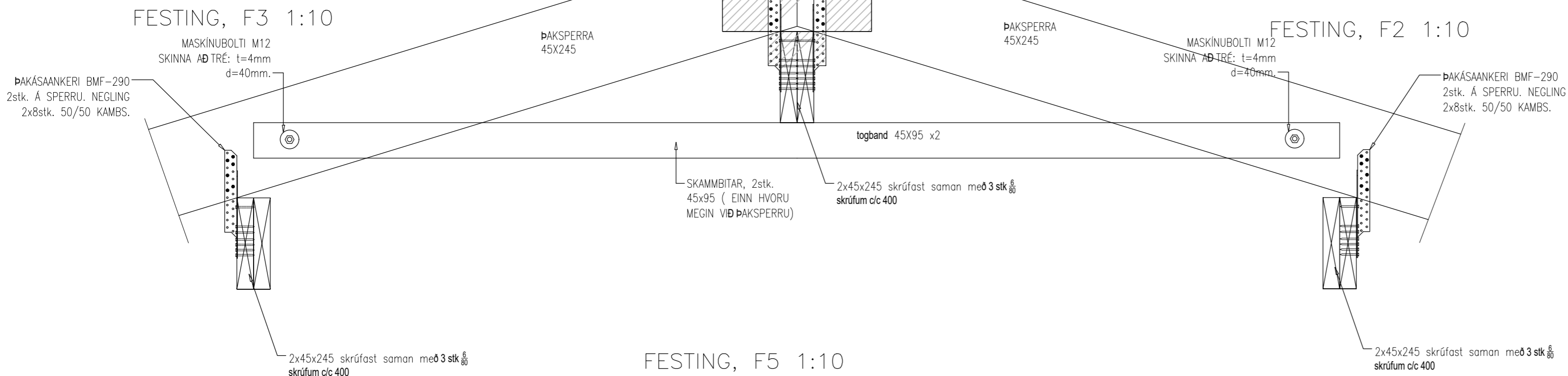
Áritun samræmingarhönnuðar / hönnunarstjóra:	Útgáfa A	Dags. JAN '24
--	-------------	------------------

FESTING, F1 1:10

ATH! FRÁGANGI ÞAKKANTS, LOFTUN ÞAKRÝMIS, EINANGRUN
 O.S.FRV. ER LÝST Á TEIKNINGUM ARKITEKTS

ÞAKÁSAANKERI BMF-290
 2stk. Á SPERRU. NEGLING
 2x8stk. 50/50 KAMBS.

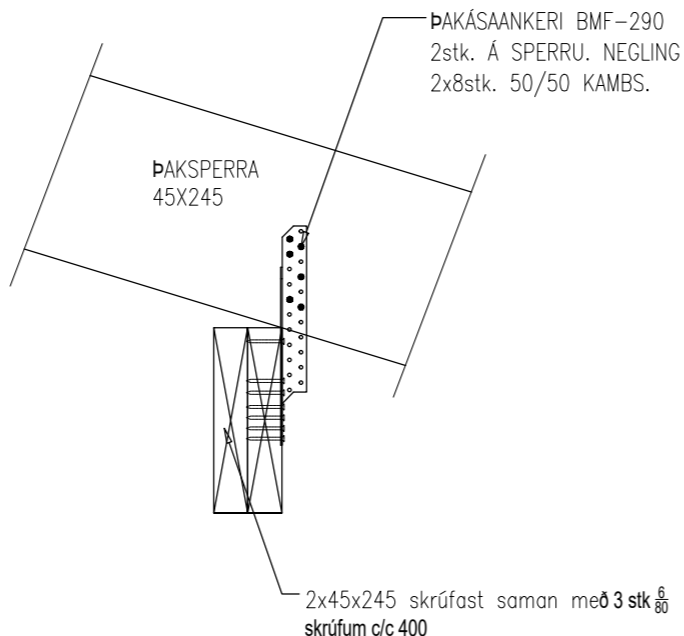
KROSSVIÐAR LASKI 400x270 BEGGJA VEGNA
 18mm KROSSVIÐUR, NEGLING: 4x15stk. 40/40 Ks.



FESTING, F5 1:10

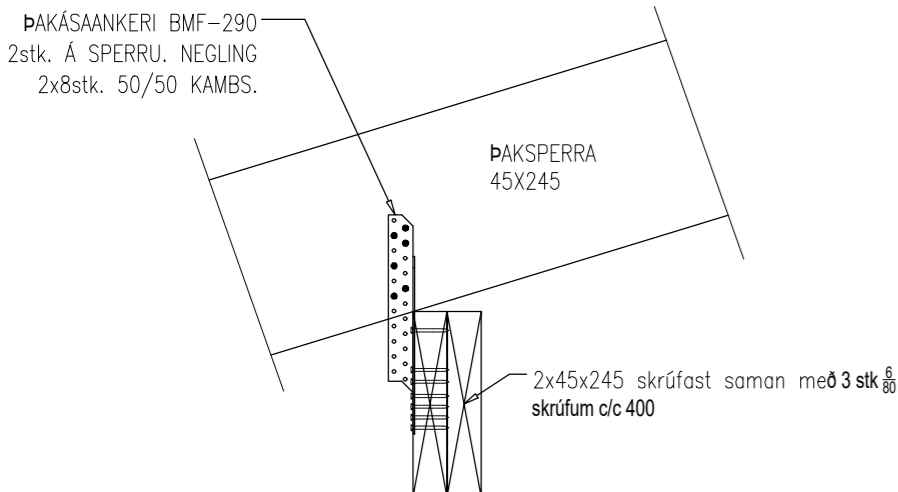
ATH! FRÁGANGI ÞAKKANTS, LOFTUN ÞAKRÝMIS, EINANGRUN
 O.S.FRV. ER LÝST Á TEIKNINGUM ARKITEKTS

ÞAKÁSAANKERI BMF-290
 2stk. Á SPERRU. NEGLING
 2x8stk. 50/50 KAMBS.



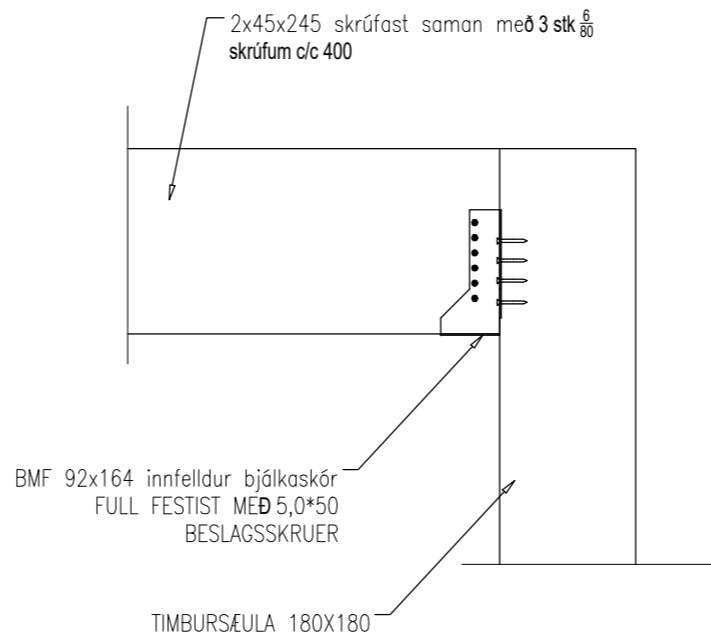
FESTING, F4 1:10

ATH! FRÁGANGI ÞAKKANTS, LOFTUN ÞAKRÝMIS, EINANGRUN
 O.S.FRV. ER LÝST Á TEIKNINGUM ARKITEKTS



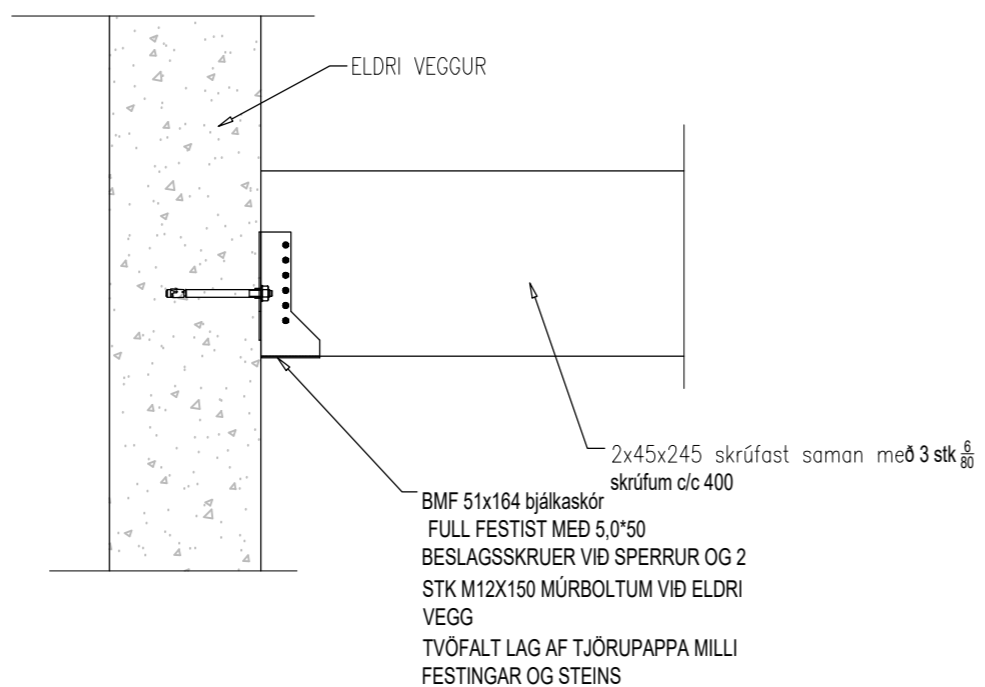
FESTING, F6 1:10

ATH! FRÁGANGI ÞAKKANTS, LOFTUN ÞAKRÝMIS, EINANGRUN
 O.S.FRV. ER LÝST Á TEIKNINGUM ARKITEKTS



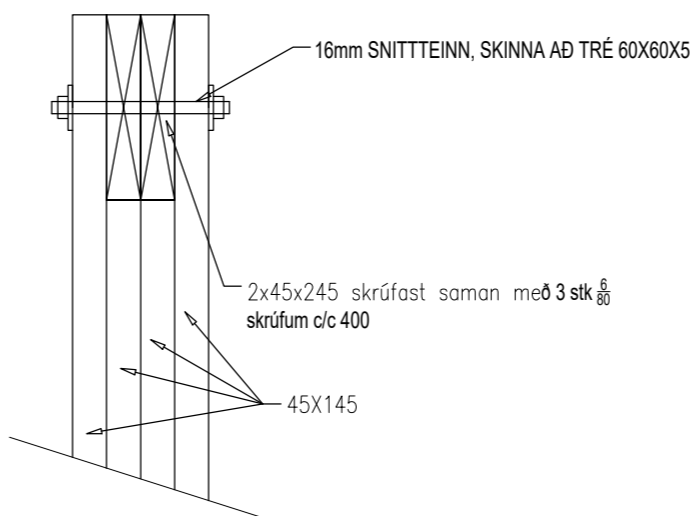
FESTING, F7 1:10

ATH! FRÁGANGI ÞAKKANTS, LOFTUN ÞAKRÝMIS, EINANGRUN
 O.S.FRV. ER LÝST Á TEIKNINGUM ARKITEKTS



FESTING, F8 1:10

ATH! FRÁGANGI ÞAKKANTS, LOFTUN ÞAKRÝMIS, EINANGRUN
 O.S.FRV. ER LÝST Á TEIKNINGUM ARKITEKTS



Verkfræðistofa Ívars Haukssonar ehf.
 Suðurlandsbraut 46, 108 Rvk
 Sími: 695-4337
 e-mail: ivar@vha.is
 Heimasíða: www.vha.is
 Kennitala: 540212-2790

Hannað Í.H.	Teiknað Í.H.	Samþykkt : Kennitala 110383-5339
----------------	-----------------	-------------------------------------

REYKJAVÍKURVEGUR 4B
 HAFNARFJÖRÐUR
 BURÐARVIRKI
 FESTINGAR ÞAKS

Mkv. 1:10	Teikn. nr. 2-1.2	Verk nr.
--------------	---------------------	----------

Áritun samræmingarhönnuðar / hönnunarstjóra:	Útgáfa A	Dags. JAN '24
--	-------------	------------------